

ICS 53.080
CCS J 83



中华人民共和国国家标准

GB/T 41514—2022

钢结构货架使用安全与评估规范

Standard for safety and evaluation of steel structure racks

2022-07-11 发布

2023-02-01 实施



国家市场监督管理总局 发布
国家标准化管理委员会

前 言

本文件按照 GB/T 1.1—2020《标准化工作导则 第1部分：标准化文件的结构和起草规则》的规定起草。

请注意本文件的某些内容可能涉及专利。本文件的发布机构不承担识别专利的责任。

本文件由中国机械工业联合会提出。

本文件由全国物流仓储设备标准化技术委员会(SAC/TC 499)、全国物流标准化技术委员会(SAC/TC 269)归口。

本文件起草单位：南京音飞储存设备(集团)股份有限公司、北京起重运输机械设计研究院有限公司、湖北物资流通技术研究所、上海精星仓储设备工程有限公司、龙合智能装备制造有限公司、北京建筑大学、江苏六维智能物流装备股份有限公司、南京市产品质量监督检验院、上海稳图货架安全检测技术有限公司、无锡中鼎集成技术有限公司。

本文件主要起草人：金跃跃、盛林、王乔、王锋、李宏亮、杨静、谢贻东、徐正林、郭晓辉、王拓、刘升平。

钢结构货架使用安全与评估规范

1 范围

本文件规定了钢结构货架(以下简称货架)的使用安全检查、安全评估、风险评估原则及控制、评估报告。

本文件适用于各类钢结构货架整体和各类钢结构货架中的构件,以及重要节点的损伤评估。

2 规范性引用文件

下列文件中的内容通过文中的规范性引用而构成本文件必不可少的条款。其中,注日期的引用文件,仅该日期对应的版本适用于本文件;不注日期的引用文件,其最新版本(包括所有的修改单)适用于本文件。

- GB/T 30673—2014 自动化立体仓库的安装与维护规范
- GB/T 30675—2014 阁楼式货架
- JB/T 5323—2017 立体仓库焊接式钢结构货架 技术条件
- JB/T 9018—2011 自动化立体仓库 设计规范
- JB/T 10823 自动化立体仓库 术语
- JB/T 11270—2011 立体仓库组合式钢结构货架 技术条件
- JB/T 14173—2021 单元托盘储存类穿梭车货架
- WB/T 1042 货架术语
- WB/T 1044—2012 托盘式货架
- WB/T 1045—2012 驶入式货架
- WB/T 1066—2017 货架安装及验收技术条件
- WB/T 1073—2018 库架合一式货架
- WB/T 1074—2018 重力式货架
- WB/T 1075—2018 悬臂式货架
- WB/T 1076—2018 冷库用货架
- WB/T 1077—2018 搁板式货架

3 术语和定义

JB/T 10823、WB/T 1042 界定的以及下列术语和定义适用于本文件。

3.1

安全评估 safety evaluation

对货架整体及组成构件的损伤情况进行检查和测量,并评估其风险等级的活动过程。

3.2

残余变形 residual deformation

货物卸载后,承载构件没有完全回到原来状态,而保留的塑性变形量。

4 使用安全检查

4.1 通则

4.1.1 检查

货架正常使用后,应定期对货架使用安全情况进行检查,检查包括使用状态检查、资料检查,货架整体及构件损伤检测。

4.1.2 使用状态检查

应依据货架整体原设计方案、使用条件、状态进行以下检查:

- a) 货架标牌、标识、标记或使用记录等是否完整、准确,工况变化后有无及时更新;
- b) 集装单元货物在货位上放置是否正确,悬伸荷载放置是否安全,单元托盘货物码放是否稳固、整齐,检查方法见附录 A 中图 A.1、图 A.2、图 A.3;
- c) 集装单元货物放置是否符合均布承载要求,检查方法见图 A.4、图 A.5、图 A.6;
- d) 托盘、料箱等物流器具是否损伤,物流器具是否满足规格尺寸要求,托盘检查方法见附录 B;
- e) 货架巷道标识的设置是否准确、清晰、易辨;
- f) 货架坐落的地坪有无塌陷、开裂或破损;
- g) 通道是否畅通无阻,理货作业区及货架储存作业区照明是否符合设计要求;
- h) 货架的结构布局、横梁挂接高度等是否改装、更换、移动;
- i) 货架整体及承载构件、防护装置等是否有变形、损伤,损伤局部是否隔离和标记;
- j) 货物存取操作方式是否规范。

4.1.3 资料检查

检测前应对货架整体核查以下资料:

- a) 与待评估货架相符的相关方案图纸、产品合格证及出厂文件等资料;
- b) 历次检查及安全评估报告;
- c) 维护保养记录、维修记录、事故情况及处理记录等;
- d) 搬运设备操作人员安全培训、技术能力达标考核记录;
- e) 所有相关项目合同、技术方案、图纸、维修保养记录等重要资料是否得到妥善保管。

4.1.4 货架整体及构件损伤检测

应对货架整体及组成结构件做如下检测:

- a) 货架整体侧移;
- b) 立柱片损伤;
- c) 横梁损伤、横梁端部柱卡损伤;
- d) 各类穿梭车货架轨道梁损伤;
- e) 端部支撑梁、悬臂梁、悬伸梁损伤;
- f) 搁板损伤;
- g) 搁挡损伤;
- h) 货架垂直拉杆、货架水平拉杆、龙门梁损伤;
- i) 货位后挡、背网等损伤;

- j) 货架整体连接件损伤；
- k) 货架防护件损伤。

4.2 检查周期及要求

4.2.1 使用检查

应对货架进行使用检查,检查方式以抽查为主,检查要求如下:

- a) 日常检查:由仓库作业人员进行日常货架使用状态的巡视检查,发现问题及时汇报和处理;
- b) 周期检查:以6个月为一个周期,由仓库管理人员或设备管理人员组织,必要时协同专业人员,对货架整体进行使用状态和重要承载构件的损伤、变形等检查,并做好书面检查记录。

4.2.2 专业检查

以上一次年检为起点,每隔1年~2年,由专业人员对货架整体进行使用状态的全面检查,并做出评估报告,对损伤给出处理建议。

5 安全评估

5.1 总体要求

5.1.1 货架安全评估的主要内容应包括货架整体使用状态检查、资料检查、货架整体及构件损伤检测,经过风险评估后,给出结论和处理方法。

5.1.2 对标识不全,无法追溯制造信息,无使用、改造和维修信息,无使用维护记录的货架,应确定使用条件后,再进行安全评估。安全评估范围如下:

- a) 货架承载使用的工作状态;
- b) 承载构件、标准连接件、安全防护装置等的损伤;
- c) 货架及构件损伤评估。

5.2 评估发起条件

在出现以下使用情况时,应对货架进行风险评估,并形成书面评估报告:

- a) 货架使用十年以上或已经达到约定使用年限;
- b) 由使用者提出进行安全检测评估需求;
- c) 货架杆构件出现明显屈曲变形、撞伤、撕裂、锈蚀、疲劳损伤;
- d) 被储存的货物荷载和体积发生变化;
- e) 被重新启用的空置货架,或空置后变换了原设定的存储货物;
- f) 货架搬迁或结构变化,如:首层横梁挂接高度变化、横梁层间距变化、货架加高、货位数变化、重新组装等;
- g) 地面沉降、开裂和破损等;
- h) 货架的使用条件发生改变,可能影响承载能力和安全使用时。

5.3 现场评估条件

5.3.1 除自动化立体仓库外,货架场地要求应满足 WB/T 1066—2017 中 5.1.2、5.1.3、5.1.4 的规定。

5.3.2 自动化立体仓库场地要求应满足 JB/T 9018—2011 中 7.1 规定。

5.3.3 货架整体地坪平整度允许偏差应符合 JB/T 9018—2011 中表 8 的规定。

5.3.4 温度条件为货架设计交付的使用温度要求。

5.3.5 上述条件有不符时,应做出相应调整;当地面平整度超过允许偏差时,应考虑超差变形对货架产生的附加应力以及对货架承载能力的削弱情况,并应由专业人员重新评估货架承载能力。

5.3.6 评估检查时具备的安全条件应符合 GB/T 30673—2014 中 4.2.3 的规定。

5.4 检测仪器

5.4.1 检测使用仪器有:水平仪、经纬仪、全站仪、水准仪、激光测距仪、钢直尺、钢卷尺、游标卡尺、带读数扭力扳手、涂层测厚仪、百分表、秤、塞尺等。

5.4.2 各种检测仪器的精度等级不低于表 1 规定的精度等级,且应校准鉴定合格。

表 1 检测仪器及精度

序号	检测仪器	精度等级
1	水平仪	±0.5 mm
2	经纬仪	≤6"
3	全站仪	±1 mm
4	水准仪	±2 mm
5	激光测距仪	±1 mm
6	钢直尺	1 级
7	钢卷尺	1 级
8	游标卡尺	±0.02 mm
9	带读数扭力扳手	±0.2 N·m
10	涂层测厚仪	±0.001 mm
11	百分表	±0.02 mm
12	秤	Ⅲ级
13	塞尺	1 级

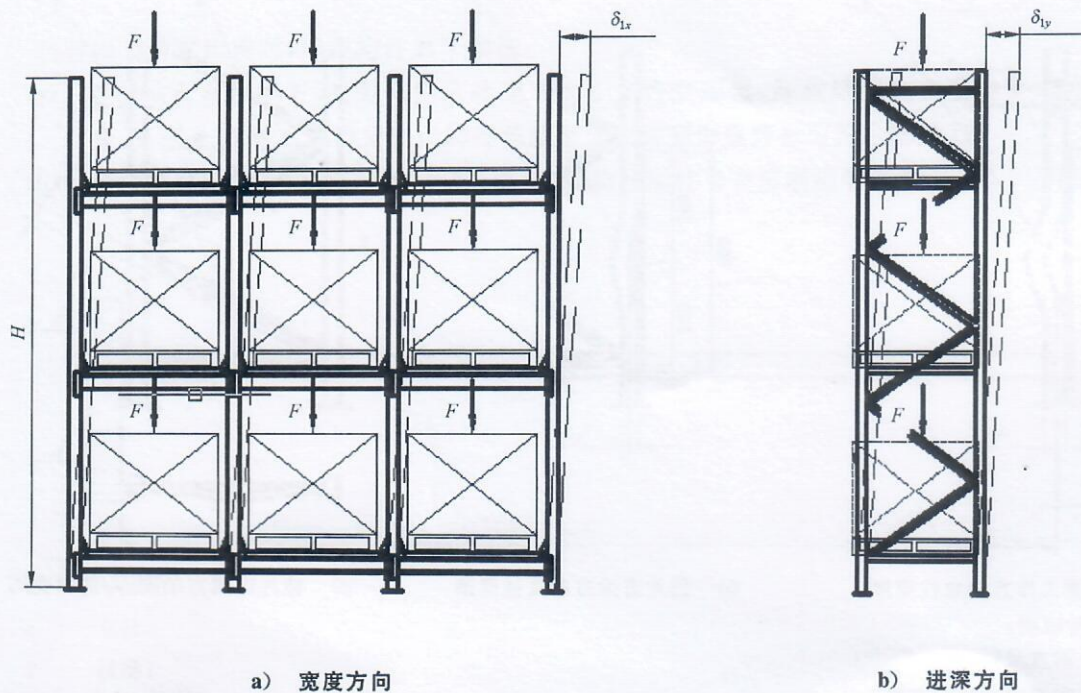
应确保测量仪器在低温工作条件下的灵敏度。

5.5 货架检测

5.5.1 货架整体侧移

垂直荷载作用下,如果货架整体侧移变形大于货架整体侧移允许变形量,为损伤,不应继续使用。各类货架整体侧移允许变形指标应符合附录 C。以托盘式货架为例,按照以下方法进行测量,见图 1 a)、图 1 b)。

- a) 在每层货格上加加载额定荷载,分别用全站仪、铅锤、钢直尺等,测量立柱顶端在货格宽度方向和进深方向的变形量 δ_{1x} 、 δ_{1y} 。
- b) 取 2 组进深方向立柱框架进行试验,取其平均值。



标引序号说明：

F ——垂直荷载；

δ_{1x} ——货架在宽度方向立柱顶端变形量；

δ_{1y} ——货架在进深方向立柱顶端变形量；

H ——立柱总高。

图 1 货架整体侧移变形检测

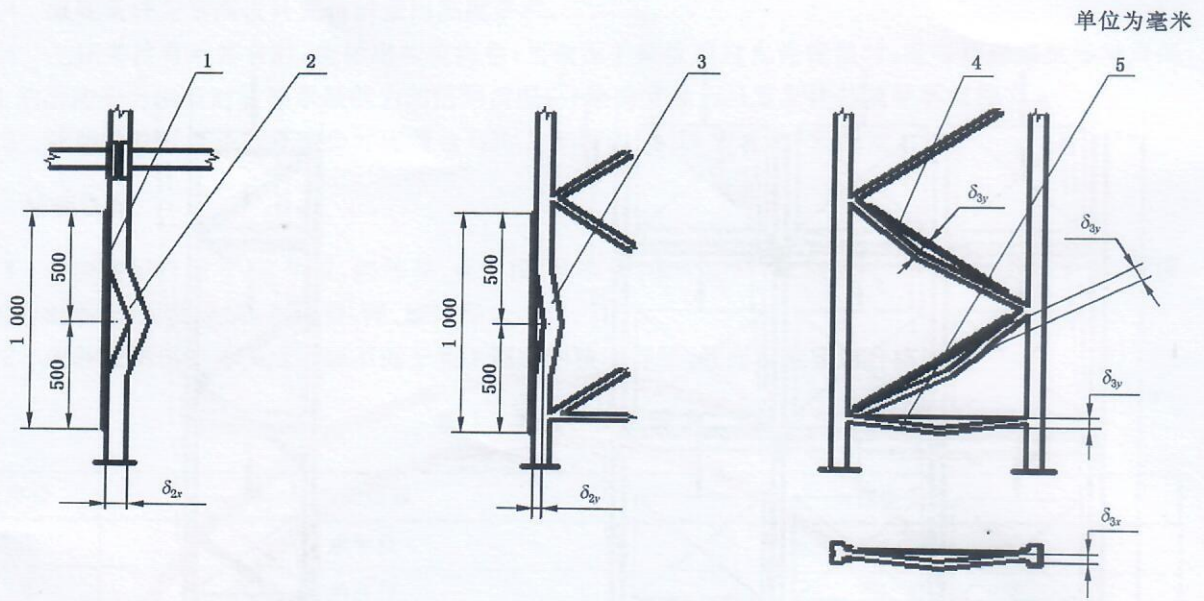
5.5.2 立柱片损伤

5.5.2.1 检测方法

将承载垂直荷载的立柱片卸载后，测量其中立柱、横撑、斜撑的残余变形，如图 2 所示，如果残余变形大于表 2 允许变形量为损伤，不应继续使用，变形损伤检测应按照以下方法进行测量：

- 将长度 1 m 的直尺与损伤构件凹面上的平面紧贴，使受损区域位于直尺长度的中心；
- 分别测量受损立柱在横梁工作方向变形量 δ_{2x} 和在立柱进深方向变形量 δ_{2y} ，见图 2 a)、图 2 b)；
- 分别测量横撑、斜撑 x 、 y 平面内的变形量 δ_{3x} 、 δ_{3y} ，见图 2 c)；
- 长度小于 1 m 的较短横撑、斜撑，可按 1 m 直尺测量允许变形量按比例进行判断，例如：半米长度适用于允许变形量的一半。

注：图中检测方法适用于构件变形损伤，不适用于构件的局部损伤，如凹痕、屈曲、撕裂和裂口。



a) 横梁工作方向立柱变形

b) 柱片进梁方向立柱变形

c) 柱片进梁方向横撑、斜撑变形

标引序号说明：

1 —— 钢直尺；

2 —— 在横梁方向的单根立柱；

3 —— 在进深方向的单根立柱；

4 —— 斜撑；

5 —— 横撑；

δ_{2x} —— 在横梁方向的单根立柱变形量；

δ_{2y} —— 在进深方向的单根立柱变形量；

δ_{3x} —— 横撑、斜撑在水平平面的变形量；

δ_{3y} —— 横撑、斜撑在垂直平面的变形量。

图 2 立柱片构件变形检测

表 2 立柱片构件允许残余变形量

单位为毫米

项 目	指 标
任意每米长度单根立柱在横梁方向的最大变形 δ_{2x}	5
任意每米长度单根立柱在进深方向的最大变形 δ_{2y}	3
横撑、斜撑在水平平面内的最大变形 δ_{3x}	10
横撑、斜撑在垂直平面内的最大变形 δ_{3y}	10

5.5.2.2 立柱及立柱片损伤处理

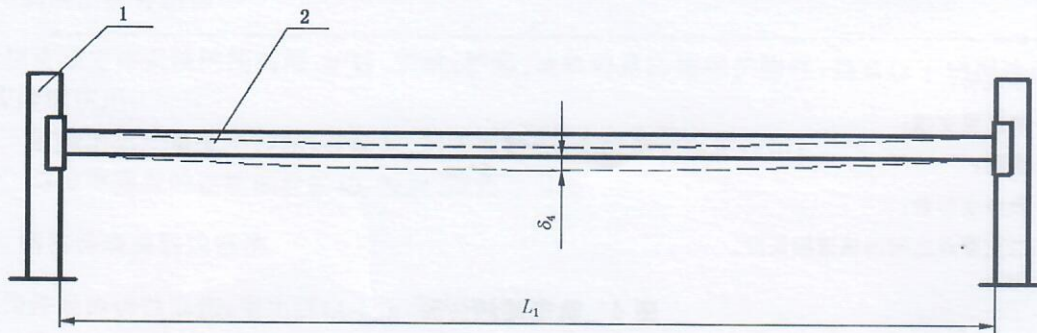
当立柱发生屈曲变形、材料撕裂和应力作用下产生了裂口，应按以下规定进行：

- 更换立柱；
- 更换困难不易操作时，加固立柱；
- 加固立柱同时降低荷载；
- 降低荷载，但应经过专业人员的承载折算后再实行。

5.5.3 梁类构件损伤

当有以下情况出现时,梁类构件属于损伤:

- 在垂直荷载作用下,梁类构件承载变形大于允许变形量,卸载后残余变形大于允许残余变形量,见图 3 和表 3,各类货架梁构件承载最大允许变形量指标应符合附录 D;
- 梁构件有明显的扭曲、下垂、腰鼓、断裂、横梁挂接柱卡变形断裂等破坏。



标引序号说明:

- 1 —— 立柱;
 2 —— 横梁;
 δ_4 —— 残余变形量;
 L_1 —— 横梁长度。

图 3 梁的变形

表 3 梁构件允许残余变形量

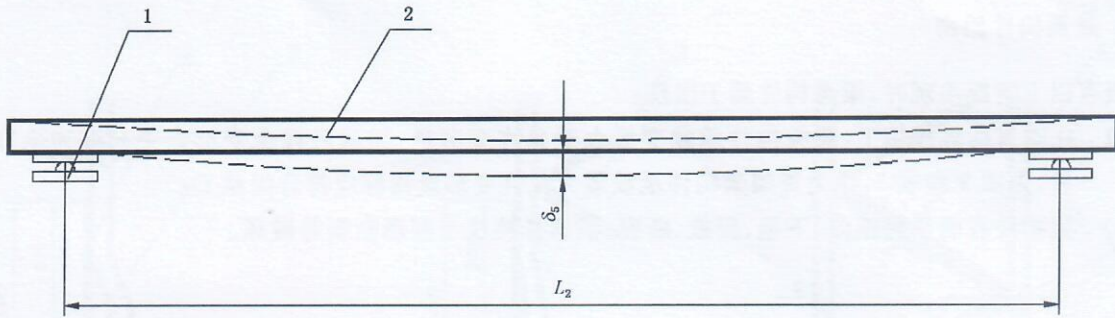
单位为毫米

项 目	指 标
梁构件垂直方向残余变形 δ_4	最大允许变形量的 20%
轨道梁残余变形 δ_5	最大允许变形量的 20%

5.5.4 各类穿梭车货架轨道梁损伤

穿梭车轨道梁供穿梭车行驶并存放货物,当有以下情况出现属于损伤,不应继续使用:

- 在垂直荷载和车载运动作用下,轨道梁大于允许变形量 $L_2/400$,且卸载后残余变形达到允许残余变形量,见图 4 和表 3;
- 轨道梁有扭曲、弯曲、腰鼓,卸载后残余变形大于允许残余变形量;
- 轨道梁受撞击后严重变形或断裂破坏。



标引序号说明：

1 ——轨道梁支撑；

2 ——横梁；

δ_s ——残余变形量；

L_2 ——二支撑点之间的轨道梁长度。

图 4 轨道梁的变形

5.5.5 端部支撑梁、悬臂梁、悬伸梁构件损伤

端部支撑件、悬臂梁、悬伸梁构件为单悬伸承载货物，出现以下情况属于损伤：

- 在垂直荷载作用下，变形大于允许变形量 $L_3/100$ ；
- 端部支撑件、悬臂梁、悬伸梁构件受力后水平向下倾斜，导致存放的货物有滑落可能；
- 严重扭曲变形及断裂损坏。

注： L_3 为悬臂悬伸长度。

5.5.6 搁板损伤

搁板俗称层板，用于放置各类货物，当出现以下损伤时，不应继续使用：

- 在荷载作用下，变形大于允许变形量 $L_4/300$ ；
- 有破损、缺角、缺边，并伴有扭曲、弯曲、断裂破坏。

注： L_4 为相邻支撑间的搁板长度。

5.5.7 搁挡损伤

搁挡在货架承载中，起到辅助支撑和拉杆作用，当有以下情况出现属于损伤，不应继续使用：

- 在垂直荷载作用下，变形大于允许变形量 $L_5/200$ ；
- 有扭曲歪曲、固定用紧固件脱落等；
- 有断裂损坏。

注： L_5 为相邻支撑间的搁挡长度。

5.5.8 拉杆构件、龙门梁构件损伤

拉杆及龙门梁构件在拉力或压力作用下、或被碰撞时，会产生变形损伤，当有以下情况属于损伤，不应继续使用：

- 刚性不可调拉杆有明显弯曲或标准紧固件松脱，花篮拉杆松脱无张力；
- 拉杆有扭曲、弯曲、腰鼓、松弛等变形损伤；
- 存在花篮螺母与拉杆松脱，拉杆严重弯曲或断裂等破坏。

5.5.9 货位后挡、背网损伤

货位后挡、背网为货物在货架上安全放置的保护装置,当有以下情况出现属于损伤,不应继续使用:

- a) 后挡、背网被撞击后变形损伤,连接件或标准紧固件松脱;
- b) 后挡、背网脱落,无法起到保护作用;
- c) 有断裂损坏。

5.5.10 货架防护件损伤

围绕货架整体安装的隔离网、护柱、护桩、护脚、地轨等是防撞保护构件,当有以下情况出现属于损伤,不应继续使用:

- a) 被撞击后严重变形损坏,有断裂、坍塌或缺失,无法起到保护作用;
- b) 与地面固定的连接螺栓松动、翘起、脱落等损伤。

5.5.11 结构件表面锈蚀损伤

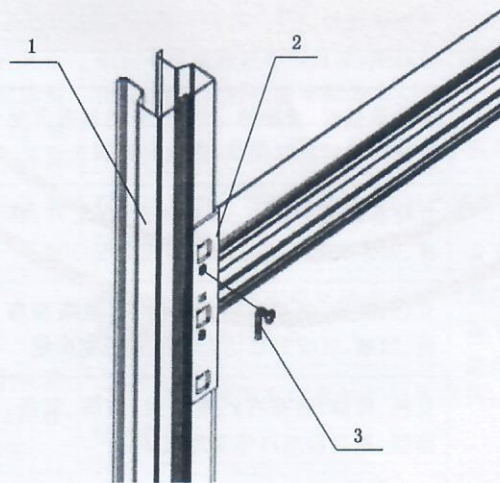
钢构件表面锈蚀损伤,当出现以下情况为损伤:

- a) 表面漆膜或镀锌保护层成片起皮、脱落,形成氧化皮;
- b) 已发生锈蚀,并有氧化皮已开始剥落母材表面;
- c) 氧化皮因锈蚀而剥落,或者可以刮除,并且在正常视力观察下可见母材表面点蚀;
- d) 氧化皮因锈蚀而剥落后,在正常目测时可见母材表面普遍的点蚀。

5.5.12 货架整体连接损伤

货架整体结构件出现以下重要连接处缺陷属于损伤:

- a) 立柱片、拉杆等连接螺栓组件松动或脱落;
- b) 横梁安全销脱落:应对横梁与立柱挂接处安全销的使用状态进行检查和维护,发现脱落和遗失,应及时补上,如图 5。



标引序号说明:

- 1——立柱;
- 2——横梁端柱卡;
- 3——安全销。

图 5 柱卡安全销示意图

5.6 损伤分级

5.6.1 黄色风险

货架整体及构件的变形、锈蚀及连接节点等损伤在允许范围内,同时钢构件承载时,临界或超出允许的弹性变形值,卸载后有允许的残余塑性变形,可继续使用。

5.6.2 橙色风险

货架整体及构件的变形、锈蚀及连接节点等损伤超出允许范围,承载构件有超出允许的弹性变形指标,卸载后构件有超出允许的残余塑性变形,不可继续使用。

5.6.3 红色风险

货架整体或其他主要承载构件有严重塑性变形或脆性断裂,应立刻停止使用的损伤。

注:货架损伤风险等级及评估方法见表4。

5.6.4 检测数量

货架有日常使用检测、周期检测和专业检测规定,检测数量应按以下要求进行:

- a) 日常检测:检测项目按表4中规定,进行目测巡视检查;
- b) 周期检测:检测项目及检测数量按表4中规定进行抽检;
- c) 专业检测:检测项目按表4中规定进行全检。

表4 损伤评估

检测项目	检测数量	判断指标	损伤等级	适用货架
货架整体侧移	检查同批次货架整体排列总量的10%,同批次检查数量不低于2组	货架承载时,排、列方向侧移超出允许变形量,卸载后可恢复	黄色风险	适用于各类货架
		货架承载时,货架排、列方向侧移超出允许变形量,卸载后不可恢复	橙色风险	
		货架承载时,货架排、列方向有明显超出允许变形量的侧移倾斜,卸载后倾斜无恢复	红色风险	
立柱片损伤	检查同批次立柱片总量的5%,边立柱片和中间立柱片各半,同批次检查数量不低于10片	立柱有轻微的腰鼓、颈缩和弯曲,立柱、横撑、斜撑变形不超出允许的残余变形量	黄色风险	适用于各类货架
		立柱、横撑、斜撑有可见的腰鼓、颈缩和弯曲、凹痕,且变形超出允许的残余变形量	橙色风险	
		立柱、横撑、斜撑有严重腰鼓、颈缩、弯曲、撕裂、屈曲和裂口等变形破坏	红色风险	
横梁损伤	检查同批次横梁总量的2%,同批次检查数量不低于20根	横梁承载变形大于允许变形量,卸载后残余变形小于允许的残余变形量	黄色风险	适用于有横梁构件的各类货架
		横梁卸载后有扭曲、下垂、腰鼓等变形损伤,残余变形大于允许的残余变形量	橙色风险	
		横梁有明显的扭曲、下垂、腰鼓、断裂等破坏	红色风险	

表4 损伤评估(续)

检测项目	检测数量	判断指标	损伤等级	适用货架
横梁端柱卡损伤	检查同批次横梁总量的2%，同批次检查数量不低于20根	横梁端挂接柱爪有可见的塑性变形	黄色风险	适用于有横梁构件的各类货架
		横梁端挂接柱爪有明显拉伤、歪斜等变形	橙色风险	
		横梁端挂接柱爪有断裂或挂接脱离	红色风险	
轨道梁损伤	检查同批次轨道梁总量的2%，同批次检查数量不低于20根	轨道梁承载大于允许变形量，卸载后残余变形小于允许的残余变形量	黄色风险	适用于各类穿梭车货架、自动化立体仓库等
		轨道梁有扭曲、弯曲、腰鼓，卸载后残余变形大于允许的残余变形量	橙色风险	
		轨道梁受撞击后严重变形或断裂破坏	红色风险	
端部支撑件损伤 悬臂梁损伤 悬伸梁损伤	检查同批次端部支撑件、悬臂梁、悬伸梁总量的2%，同批次各检查数量不低于20根	承载变形大于允许变形量	黄色风险	适用于有端部支撑件、悬臂梁、悬伸梁的各类货架
		有扭曲、弯曲、腰鼓变形损伤，且超出允许的变形量	橙色风险	
		有严重扭曲、下垂、断裂等破坏	红色风险	
搁板损伤	检查同批次搁板总量的5%	搁板承载变形大于允许变形量	黄色风险	适用于各类搁板式货架
		有扭曲、弯曲、缺角、缺边等变形损伤	橙色风险	
		有破损、缺角、缺边，并伴有扭曲、弯曲、断裂破坏	红色风险	
搁挡损伤	检查同批次搁挡总量的5%	搁挡承载变形大于允许变形量	黄色风险	适用于各类使用搁挡的货架
		有扭曲、弯曲、腰鼓等变形损伤	橙色风险	
		有挂接松脱、断裂破坏	红色风险	
货架垂直拉杆损伤 货架水平拉杆损伤 龙门梁损伤	检查同批次垂直拉杆和水平拉杆总量的20%，龙门梁100%（目测），同批次拉杆检查数量各不低于20根	刚性不可调拉杆有明显弯曲或标准紧固件松脱，花篮拉杆松脱无张力	黄色风险	适用于有拉杆及龙门梁构件的各类货架
		拉杆有扭曲、弯曲、腰鼓、松弛等变形损伤	橙色风险	
		存在花篮螺母与拉杆松脱，拉杆严重弯曲或断裂等破坏	红色风险	
货位后挡、背网、背板损伤等	检查同批次货架货位后挡、背网、背板装置总量的50%	后挡、背板、背网有可见的变形损伤，连接件或标准紧固件松脱	黄色风险	适用于有后挡、背网、背板结构的各类货架
		后挡、背板、背网有明显的变形和损伤，连接件脱落	橙色风险	
		后挡、背板、背网有撞断、破损、断裂脱落等破坏	红色风险	
防撞护柱损伤 防撞护柱损伤 防撞护脚损伤 防撞地轨损伤	全检	有可见翘曲、歪斜、地面固定螺栓松动等损伤变形	黄色风险	适用于有防护装置各类货架
		有撞击后变形、翘曲、扭曲、歪斜、地面固定螺栓松脱等损坏	橙色风险	
		有被撞击后断裂、坍塌、缺失等破坏	红色风险	

表 4 损伤评估 (续)

检测项目	检测数量	判断指标	损伤等级	适用货架
货架外围保护 隔离网损伤	全检	隔离网有可见塑性变形扭曲、歪斜,隔离网固定件、立柱与地面固定螺栓松动等损伤变形	黄色风险	适用于有防护隔离网的各类货架
		隔离网局部围挡有扭曲、歪斜、破损、立柱固定螺栓松脱等损坏	橙色风险	
		有被撞击后的断裂、坍塌、缺失等破坏	红色风险	
货架组构件表面 锈蚀损伤	检查同批次货架结构件总量的 20%	表面出现漆膜或镀锌保护层成片起皮、脱落,形成氧化皮	黄色风险	适用于各类货架
		发生锈蚀,并有氧化皮已开始剥落母材表面;氧化皮可以刮除,并且在正常视力观察下可见母材表面点蚀	橙色风险	
		氧化皮因锈蚀而剥落后,在正常目测时可见母材表面普遍的点蚀	红色风险	
安全销脱落 螺栓连接脱落 螺栓连接松动	检查同批次货架整体安全销总量的 2%,螺栓总量的 1%,同批次检查数量不低于 50 只	横梁安全销脱落 ≤ 5 只,连接处螺栓脱落 ≤ 2 只,螺栓松动 ≤ 5 只	黄色风险	适用于有横梁挂接、螺栓连接的各类货架
		横梁安全销脱落 5~10 只,重要连接处螺栓脱落 3~10 只,螺栓松动 ≤ 15 只	橙色风险	
		横梁安全销脱落 ≥ 10 只,重要连接处螺栓脱落 ≥ 10 只	红色风险	
注 1: 同批次指同一项目中,同类型货架结构件数量,判断指标是指货架整体中单一构件的损伤。 注 2: 立柱保护装置或过道位置处,标准连接件的松动、脱落、损坏等,视情况提高风险等级的评估。				

6 风险评估原则及控制

6.1 风险评估原则

6.1.1 黄色风险

出现黄色风险时,损伤构件应予以记录并标记,可有条件继续使用,或受限继续使用,下一检验周期应进行再检测和再评估。

6.1.2 橙色风险

出现橙色风险时,相应受损构件和区域应进行卸载、标记,局部隔离,在完成修复之前,不应再次加载。

实际操作中,在初步确认问题之后的一周之内,存货位置可保持承载,之后应立即卸载进行修复;在修复并获得安全认证之前,该货架不应再次加载。如果在 28 d 内未进行修复补救措施,则橙色风险损伤应再次被认定为红色风险损伤。

6.1.3 红色风险

出现红色风险时,应立即停止使用,对货架损伤的承载区域进行卸载、隔离、围挡、标记,在修复工作完成并获得安全认证之前,该货架不应再次加载。

修复工作应是通过替换损伤构件来完成;修复工作应在制造商进行结构分析计算的基础上进行。

6.1.4 无风险

货架整体及构件在承载状态下,变形均在允许范围内,无损伤、无锈蚀,构件节点间连接规范。

货架整体在无风险工作状态下,宜在安全使用检测标志牌上贴绿色标记。

6.2 风险控制

损伤经过风险评估后,各类损伤风险控制流程按图 6 进行。

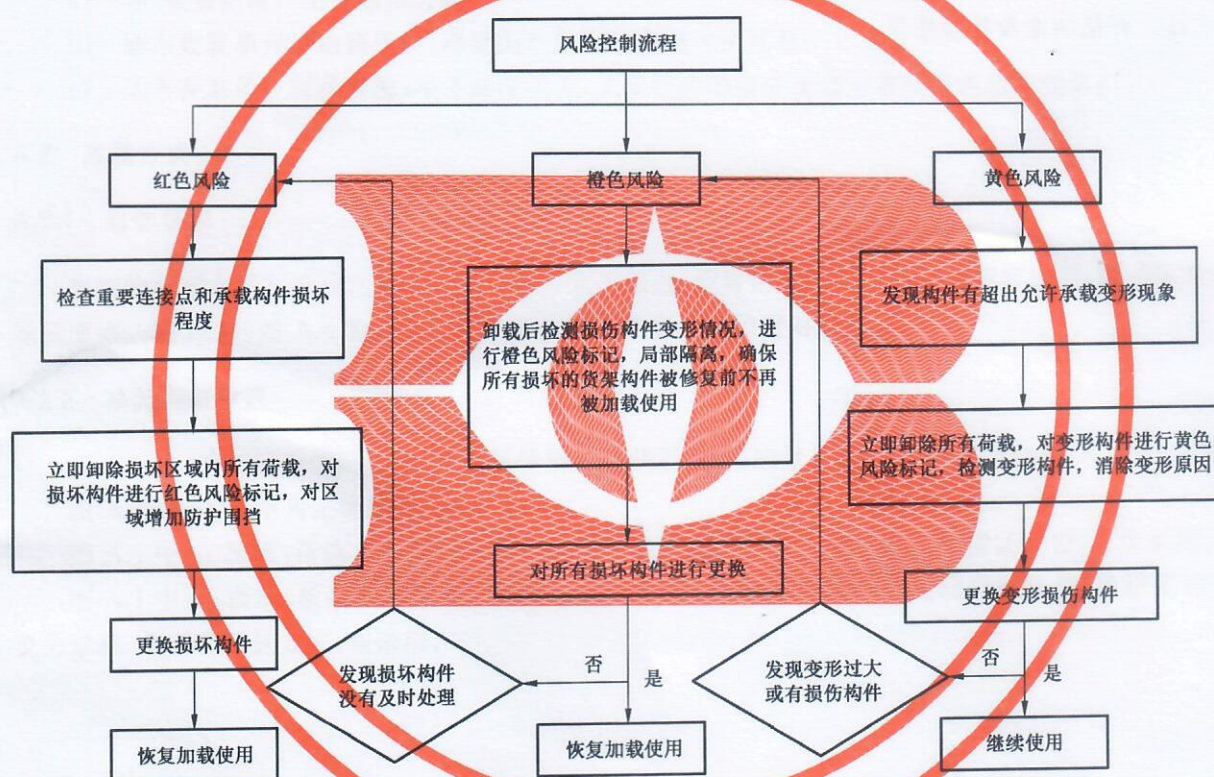


图 6 风险控制流程

6.3 损伤标识

对检测出存在风险、尚未进行修复的各类货架构件,应进行风险标记;标记应具有唯一性和时间记录,贴于已损伤构件的明显位置,标记颜色应对应风险颜色。

6.4 损伤评估

货架整体及构件变形检测后,应对损伤或潜在风险做出风险分类评估,并给出处理建议,风险分类评估检测用表见附录 E。

6.5 损伤处理

货架损伤处理、构件更换,宜由原厂家进行。

7 评估报告

评估报告应包含如下内容：

- a) 货架类型及货架组装地址、项目概况及投入使用时间、货架供应商等信息；
- b) 委托评估单位和被委托评估单位信息；
- c) 本次检测评估时间、上次检测评估时间及使用维护记录等；
- d) 货架使用状态检查、资料检查以及检查结果；
- e) 货架检测内容、检测方法以及检测结果；
- f) 主要检测仪器与设备；
- g) 各类损伤使用安全评估；
- h) 评估人员信息及批准签章；
- i) 评估结论及处理建议。

附录 A
(资料性)
货物放置方式

A.1 通则

A.1.1 货架按照均布荷载设计,存放货物位置应满足设计原则放置。

计算货架承载能力时,是以均布荷载为设计模型,横梁第一层挂接高度变大、横梁层间距高度变大或集装单元货物不正确的放置,均会导致货架承载能力的减弱,货架整体的安全承载能力会随之降低。

A.1.2 货架设计是理想使用状态,不考虑以下三个方面的影响:

- a) 存、取货物时产生的撞击力;
- b) 储存集装单元货物操作中,对货架产生附加力或冲击荷载;
- c) 叉车存取单位荷载增加,举升高度变大,叉车桅杆的刚度变形对货架造成撞击损坏。

A.2 放置方式

A.2.1 总体要求

当货物放置方式与设计之初规定的放置方式不同时,应评估其风险。实际货物存放时,应满足均布承载原则。图 A.1~图 A.6 为货物存放正确位置与典型错误位置对照图。

A.2.2 单元荷载放置

图 A.1 中 a) 所示为错误放置,导致每根横梁承载不均,不应采用。

图 A.1 中 b) 所示为正确放置,应采用。

图 A.1 中 c) 所示,荷载 F 作用在三根同规格横梁上,造成横梁不均匀受力,错误放置,不应采用。

图 A.1 中 d) 所示,横梁 B 截面规格大于横梁 A,中间横梁 B 承载是二边横梁的 2 倍,使横梁均匀受力承载,是正确放置方式,应采用。

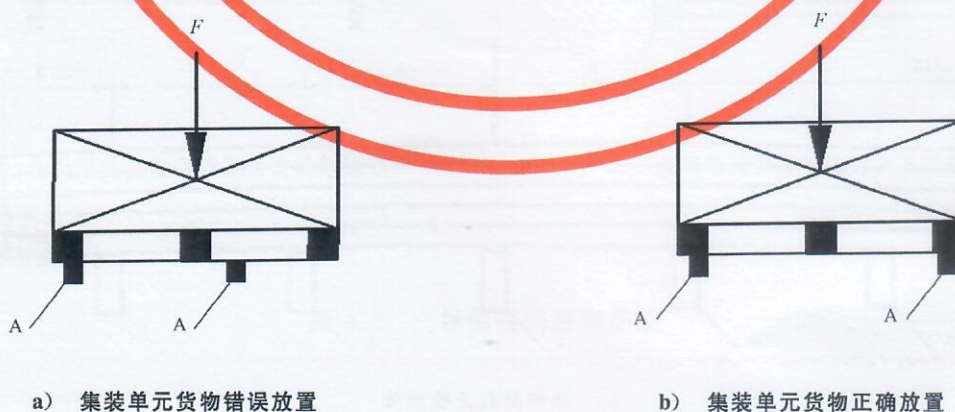
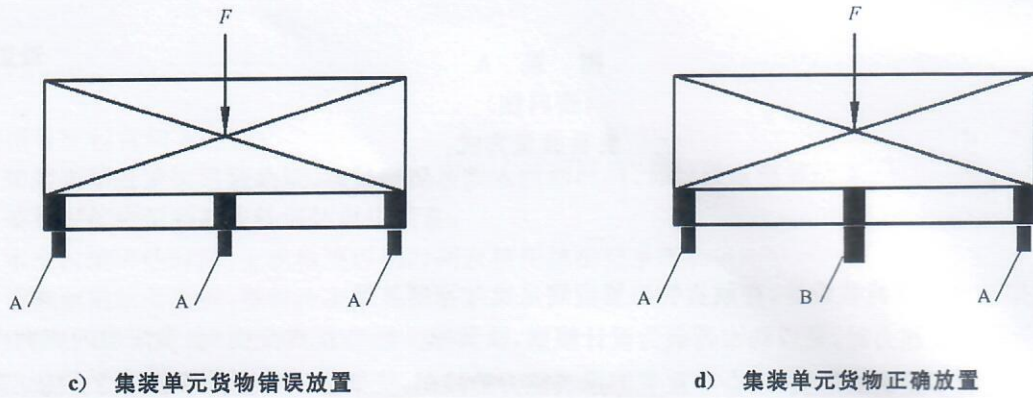


图 A.1 荷载放置方式



c) 集装箱单元货物错误放置

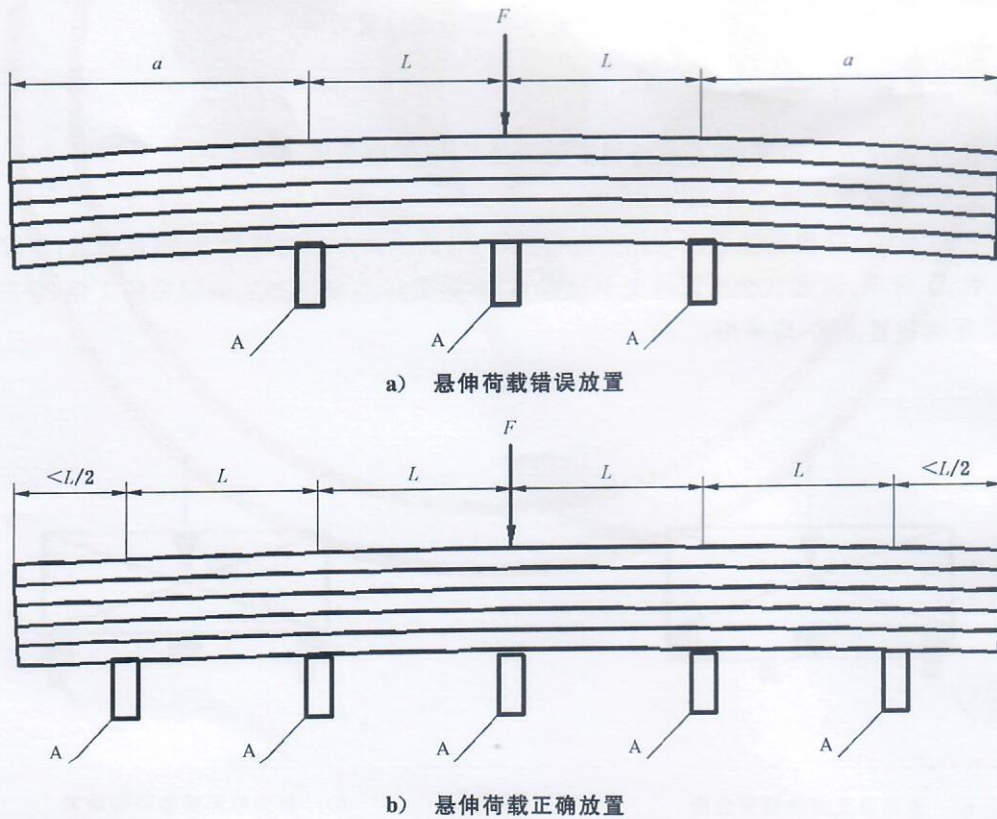
标引序号说明：
 F —— 托盘集装箱单元荷载；
 A —— 支撑横梁 A；
 B —— 支撑横梁 B。

d) 集装箱单元货物正确放置

图 A.1 荷载放置方式 (续)

A.2.3 悬伸荷载放置

如图 A.2 中 a) 所示, 在支撑梁外侧形成无支撑悬伸荷载, 距离 a 大于 L , 是错误放置状态, 不应采用。
 如图 A.2 中 b) 所示, 在支撑梁外侧形成无支撑悬伸距离小于 $L/2$, 是正确放置状态, 应采用。



a) 悬伸荷载错误放置

标引序号说明：
 F —— 荷载；
 A —— 悬臂支撑梁 A；

b) 悬伸荷载正确放置

L —— 悬臂梁间距离；
 a —— 荷载悬伸距离。

图 A.2 悬伸荷载放置

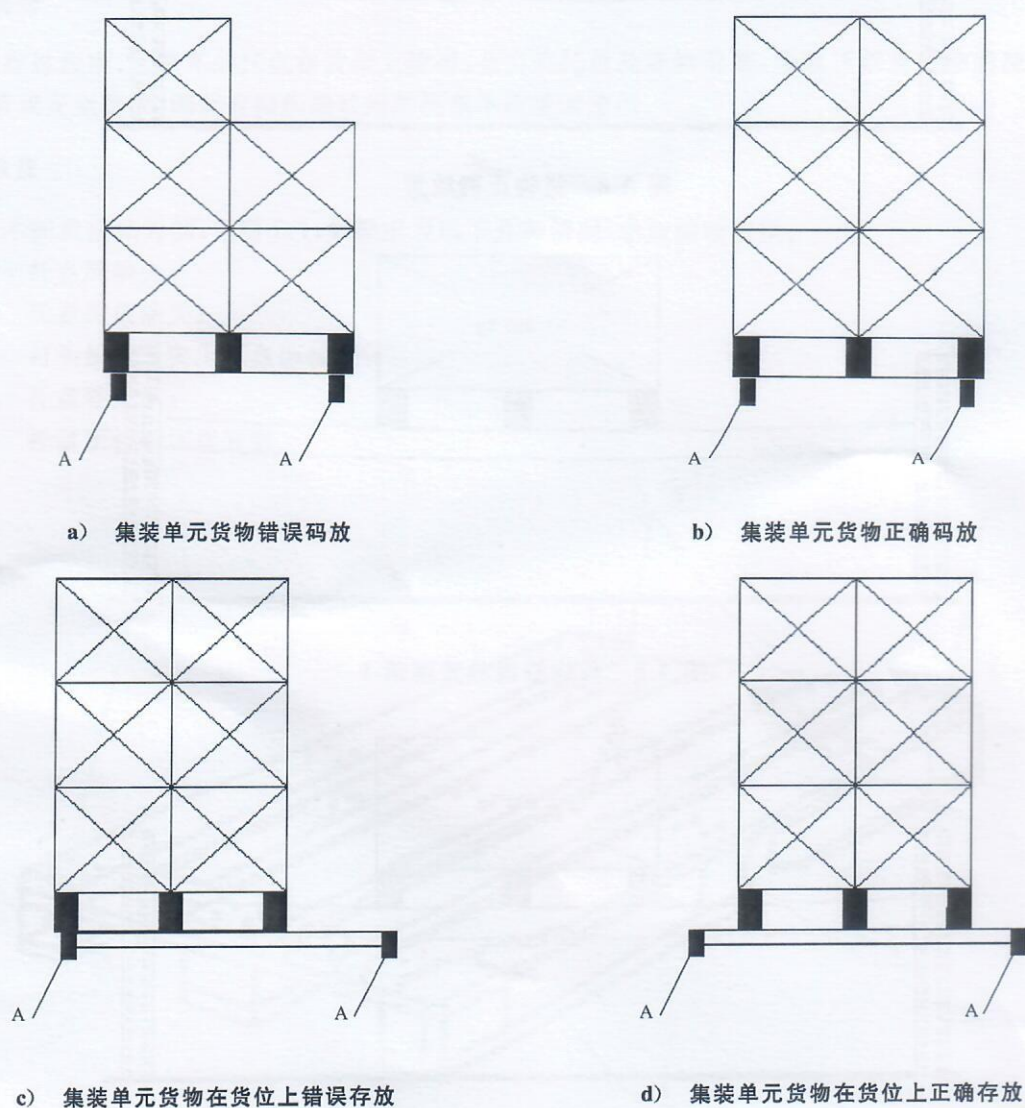
A.2.4 集装箱单元货物码放和存放

如图 A.3 中 a) 所示, 集装箱单元货物码放不均, 形成横梁不均匀承载, 为错误码放方式, 不应采用。

如图 A.3 中 b) 所示, 集装箱单元货物为正确码放方式, 应采用。

如图 A.3 中 c) 所示, 集装箱单元货物在货位进深上, 错误存放方式, 造成横梁不均匀承载, 不应采用。

如图 A.3 中 d) 所示, 集装箱单元货物在货位进深上, 正确存放方式, 横梁均匀承载, 应采用。



标引序号说明:

A——横梁支撑 A。

图 A.3 托盘货物码放和存放

A.2.5 单元货物摆放

以单元货格横梁额定荷载 2 000 kg, 托盘集装箱单元货物 1 000 kg 为例, 说明在横梁上正确和错误的放置方式。

如图 A.4 所示, 托盘集装箱单元货物均匀放置于横梁上, 为正确放置方式。

如图 A.5 所示, 托盘集装箱单元货物集中放置于横梁中间, 为错误放置方式。

如图 A.6 所示，托盘集装单元货物集中放置于横梁中间，为破坏性放置方式。

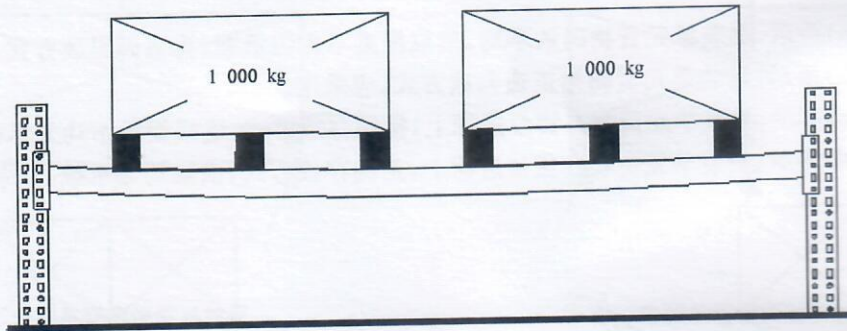


图 A.4 货物正确放置

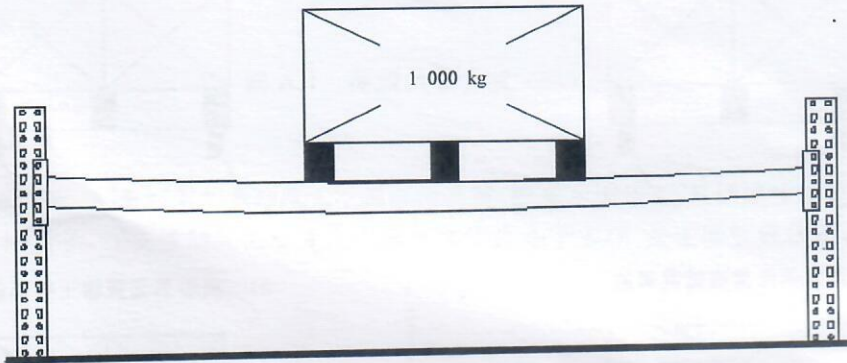


图 A.5 货物错误放置图示 1

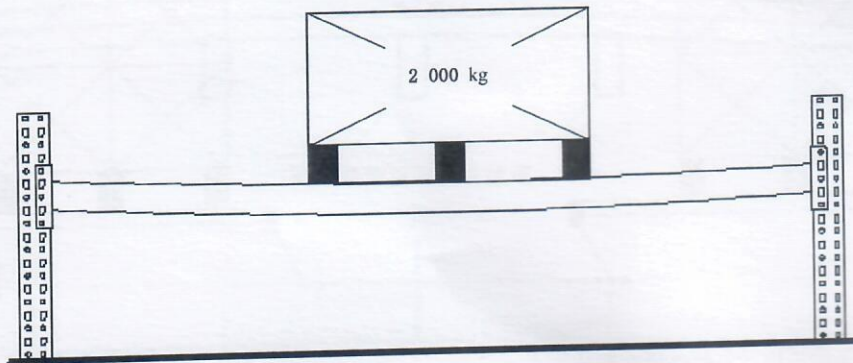


图 A.6 货物错误放置图示 2

附 录 B
(资料性)
托盘损伤检查

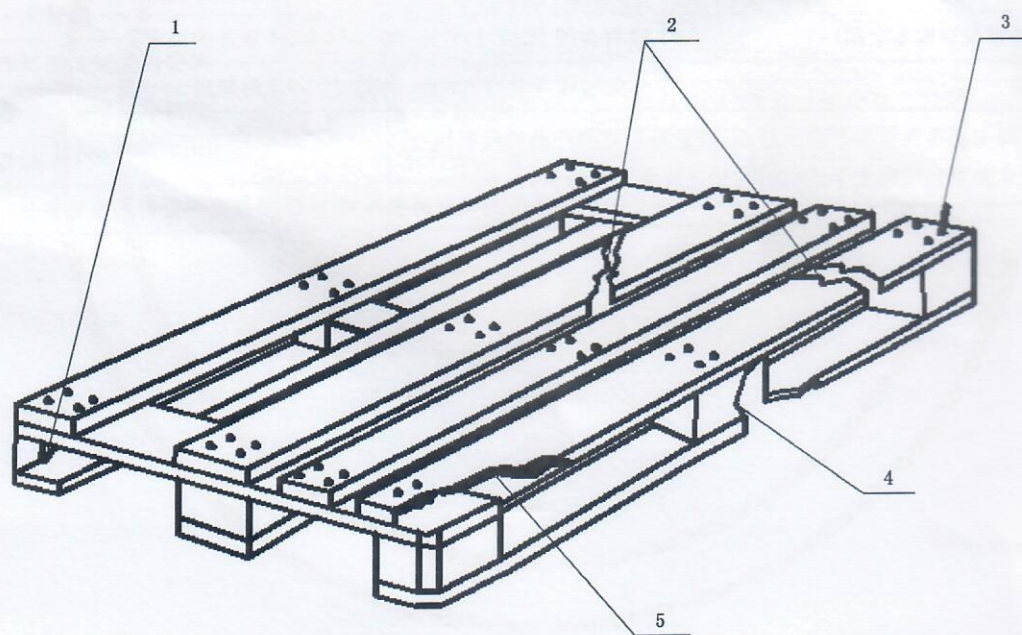
B.1 通则

储存过程中,已损坏的托盘在货架上使用,会引发托盘及货物滑落,导致货架及货物的使用风险和破坏,造成安全事故;因此有损伤或缺陷的托盘不应继续使用。

B.2 检查

以木托盘损坏为例,见图 B.1,如果出现以下几种情况,不应继续使用:

- a) 托盘腿缺失;
- b) 托盘面板缺失;
- c) 钉头松脱及突出托盘面板;
- d) 托盘腿损坏;
- e) 托盘面板破坏或开裂。



标引序号说明:

- 1——托盘腿缺失;
- 2——托盘面板缺损;
- 3——钉头突出托盘面板;
- 4——托盘腿损坏;
- 5——托盘面板缺损。

图 B.1 托盘损坏示意图

附录 C

(规范性)

货架整体侧移允许变形指标

货架在额定荷载承载状态下,货架整体侧移允许变形指标应符合表 C.1 的规定。

表 C.1 货架整体侧移允许变形指标

项 目	指 标
搁板式货架	应符合按 WB/T 1077—2018 中 6.5.2 表 3 的规定
阁楼式货架	应符合按 GB/T 30675—2014 中 6.4.2 表 3 的规定
托盘式货架	应符合按 WB/T 1044—2012 中 8.1、8.2 的规定
驶入式货架	应符合按 WB/T 1045—2012 中 8.1、8.2 的规定
重力式货架	应符合按 WB/T 1074—2018 中 6.4.1 表 2 的规定
悬臂式货架	应符合按 WB/T 1075—2018 中 6.4 表 2 的规定
库架合一式货架	应符合按 WB/T 1073—2018 中 6.5.2 表 1 的规定
单元托盘储存类穿梭车货架	应符合按 JB/T 14173—2021 中 6.5.1 表 3 的规定
冷库用货架	应符合按 WB/T 1076—2018 中 6.5.2 的规定
注 1: 尚未发布的货架产品类标准,按发布后货架产品类标准执行。 注 2: 立体库钢结构货架按项目设计允许承载变形执行。	

附录 D
(规范性)
梁类承载挠度指标

各类货架梁构件在额定承载下,最大允许变形指标应符合表 D.1 的规定。

表 D.1 梁类承载变形指标

项 目	指 标
搁板式货架	应符合 WB/T 1077—2018 中 6.5.1 表 2 的规定
阁楼式货架	应符合 GB/T 30675—2014 中 6.4.1.1 表 2 的规定
托盘式货架	应符合 WB/T 1044—2012 中 8.1 的规定
驶入式货架	应符合 WB/T 1045—2012 中 8.1 的规定
重力式货架	应符合 WB/T 1074—2018 中 6.4.1 表 2、表 3 的规定
悬臂式货架	应符合 WB/T 1075—2018 中 6.4 表 2、表 3 的规定
立体仓库组合式钢结构货架	应符合 JB/T 11270—2011 中 4.4.8 的规定
库架合一式货架	应符合 WB/T 1073—2018 中 6.5.1 的规定
立体仓库焊接式钢结构货架	应符合 JB/T 5323—2017 中 4.6.6 的规定
单元托盘储存类穿梭车货架	应符合 JB/T 14178—2021 中 6.5.1 表 3 的规定
冷库用货架	应符合 WB/T 1076—2018 中 6.5.1 表 2 的规定
注: 尚未发布的货架产品类标准,按发布后相应货架产品类标准执行。	

附 录 E
(资料性)
损伤评估用表

按 5.6 中表 4 损伤评估标准规定, 组装货架结构件损伤检测, 使用表 E.1 进行记录。

表 E.1 货架检测风险评估

检测项目	检测数量	判断指标	损伤等级	风险评估结果
货架整体侧移		货架承载时, 排、列方向侧移没有超出使用允许变形量	无风险	
		货架承载时, 排、列方向侧移超出允许变形量, 卸载后可恢	黄色风险	
		货架承载时, 货架排、列方向侧移超出允许变形量, 卸载后不可恢复	橙色风险	
		货架承载时, 货架排、列方向有明显超出允许变形量的侧移倾斜, 卸载后倾斜无恢复	红色风险	
立柱片损伤		立柱片中立柱、横撑、斜撑等构件无腰鼓、颈缩和弯曲等变形	无风险	
		立柱有轻微的腰鼓、颈缩和弯曲, 立柱、横撑、斜撑变形不超出允许的残余变形量	黄色风险	
		立柱、横撑、斜撑有可见的腰鼓、颈缩和弯曲、凹痕, 且变形超出允许的残余变形量	橙色风险	
		立柱、横撑、斜撑有严重腰鼓、颈缩、弯曲、撕裂、屈曲和裂口等变形破坏	红色风险	
横梁损伤		横梁承载时, 挠度变形量在设计使用变形量范围内	无风险	
		横梁承载变形大于允许变形量, 卸载后残余变形小于允许的残余变形量	黄色风险	
		横梁卸载后有扭曲、下垂、腰鼓等变形损伤, 残余变形大于允许的残余变形量	橙色风险	
		横梁有明显的扭曲、下垂、腰鼓、断裂等破坏	红色风险	
横梁端柱卡损伤		横梁端柱卡柱爪无可见变形	无风险	
		横梁端挂接柱爪有可见的塑性变形	黄色风险	
		横梁端挂接柱爪有明显拉伤、歪斜等变形	橙色风险	
		横梁端挂接柱爪有断裂或挂接脱离	红色风险	

表 E.1 货架检测风险评估 (续)

检测项目	检测数量	判断指标	损伤等级	风险评估结果
轨道梁损伤		轨道梁承载变形在允许变形量范围内	无风险	
		轨道梁承载大于允许变形量,卸载后残余变形小于允许残余变形量	黄色风险	
		轨道梁有扭曲、弯曲、腰鼓,卸载后残余变形大于允许残余变形量	橙色风险	
		轨道梁受撞击后严重变形或断裂破坏	红色风险	
端部支撑件损伤 悬臂梁损伤 悬伸梁损伤		承载变形量在设计使用的允许范围内	无风险	
		承载变形大于允许变形量	黄色风险	
		有扭曲、弯曲、腰鼓变形损伤,且超出允许的变形量	橙色风险	
		有严重扭曲、下垂、断裂等破坏	红色风险	
搁板损伤		搁板承载变形在设计使用变形量范围内	无风险	
		搁板承载变形量大于允许变形量	黄色风险	
		有扭曲、弯曲、缺角、缺边等变形损伤	橙色风险	
		有破损、缺角、缺边,并伴有扭曲、弯曲、断裂等破坏	红色风险	
搁挡损伤		搁挡承载变形在设计使用变形量范围内	无风险	
		搁挡承载变形大于允许变形量	黄色风险	
		有扭曲、弯曲、腰鼓等变形损伤	橙色风险	
		有挂接松脱、断裂破坏	红色风险	
货架垂直拉杆损伤 货架水平拉杆损伤 龙门梁损伤		拉杆及龙门梁使用完好无变形	无风险	
		刚性不可调拉杆有明显弯曲或标准紧固件松脱,花篮拉杆松脱无张力	黄色风险	
		拉杆有扭曲、弯曲、腰鼓、松弛等变形损伤	橙色风险	
		存在花篮螺母与拉杆松脱,拉杆严重弯曲或断裂等破坏	红色风险	
货位后挡、背网、背板损伤等		没有可见的变形损伤	无风险	
		后挡、背板、背网有可见的变形损伤,连接件或标准紧固件松脱	黄色风险	
		后挡、背板、背网有明显的变形和损伤,连接件脱落	橙色风险	
		后挡、背板、背网有撞断、破损、断裂脱落等破坏	红色风险	

表 E.1 货架检测风险评估 (续)

检测项目	检测数量	判断指标	损伤等级	风险评估结果
防撞护桩损伤 防撞护柱损伤 防撞护脚损伤 防撞地轨损伤		没有可见的损伤变形	无风险	
		有可见翘曲、歪斜、地面固定螺栓松动等损伤变形	黄色风险	
		有撞击后变形、翘曲、扭曲、歪斜、地面固定螺栓松脱等损坏	橙色风险	
		有被撞击后断裂、坍塌、缺失等破坏	红色风险	
货架外围保护 隔离网损伤		没有可见的损伤变形	无风险	
		隔离网有可见塑性变形扭曲、歪斜,隔离网固定件、立柱与地面固定螺栓松动等损伤变形	黄色风险	
		隔离网局部围挡有扭曲、歪斜、破损、立柱固定螺栓松脱等损坏	橙色风险	
		有被撞击后的断裂、坍塌、缺失等破坏	红色风险	
货架组构件表面 锈蚀损伤		表面漆膜或镀锌保护层完好	无风险	
		表面出现漆膜或镀锌保护层成片起皮、脱落,形成氧化皮	黄色风险	
		发生锈蚀,并有氧化皮已开始剥落母材表面;氧化皮可以刮除,并且在正常视力观察下可见母材表面轻微点蚀	橙色风险	
		氧化皮因锈蚀而剥落后,在正常目测时可见母材表面普遍的点蚀	红色风险	
安全销脱落 螺栓连接脱落 螺栓连接松动		安全销、螺栓组件无松动、脱落	无风险	
		横梁安全销脱落小于或等于 5 只,连接处螺栓脱落小于或等于 2 只,螺栓松动小于或等于 5 只	黄色风险	
		横梁安全销脱落 5 只~10 只,重要连接处螺栓脱落 3 只~10 只,螺栓松动小于或等于 15 只	橙色风险	
		横梁安全销脱落大于或等于 10 只,重要连接处螺栓脱落大于或等于 10 只	红色风险	
本次检测结论及处理建议:				

参 考 文 献

- [1] GB/T 8923.1—2011 涂覆涂料前钢材表面处理 表面清洁度的目测评定 第1部分:未涂覆过的钢材表面和全面清除原有涂层后的钢材表面的锈蚀等级和处理等级
-

中华人民共和国
国家标准
钢结构货架使用安全与评估规范
GB/T 41514—2022

*

中国标准出版社出版发行
北京市朝阳区和平里西街甲2号(100029)
北京市西城区三里河北街16号(100045)

网址 www.spc.net.cn

总编室:(010)68533533 发行中心:(010)51780238

读者服务部:(010)68523946

中国标准出版社秦皇岛印刷厂印刷
各地新华书店经销

*

开本 880×1230 1/16 印张 2 字数 54 千字
2022年7月第一版 2022年7月第一次印刷

*

书号: 155066·1-70020 定价 38.00 元

如有印装差错 由本社发行中心调换
版权专有 侵权必究
举报电话:(010)68510107



GB/T 41514-2022



码上扫一扫 正版服务到





守正求稳，出奇谋图。稳图作为国内知名仓储设备行业第三方技术服务企业，是货架、堆垛机、穿梭车、输送线、物流机器人等检验检测，工程设计，行业认证领域的引领者。公司成立于2009年，于2018年正式获得国家相关资质，CMA、CNAS及SEMA资质证书，参数范围涵盖货架及自动化设备。

- ✔ 货架工程检测
- ✔ 智能装备检测
- ✔ 结构设计咨询
- ✔ 行业评价认证

公司名称：上海稳图货架安全检测技术有限公司

总部地址：上海市奉贤区沪杭公路1588号凤创谷科创基地2号楼306室

安全中心：上海市奉贤区肖业路8号1幢1层109室

分部地址：徐州鼓楼区解放北路2号汇源置地广场商业办公楼1525室

电话：021-6715 7048

邮箱：service@wesafesh.com

www.wesafesh.com

稳图推荐标准列表

设计类

- CECS23:90 钢货架结构设计规范
- GB/T 39681-2020 立体仓库货架系统设计规范
- GB/T 39830-2021 立体仓库钢结构货架抗震设计规范

安装类

- GB/T 30673-2014 自动化立体仓库的安装与维护规范
- GB/T 39060-2020 自动化立体仓库设备制造安装监理技术要求
- JB/T 11270-2011 立体仓库组合式钢结构货架 技术条件
- WB/T 1066-2017 货架安装及验收技术条件

产品类

- WB/T 1044-2012 托盘式货架
- WB/T 1076-2018 冷库用货架
- JB/T 14173-2021 单元托盘储存类穿梭车货架

检测类

- GB/T 41514-2022 钢结构货架使用安全与评估规范
- T/CSCS 032-2022 货架钢结构检测与评定标准
- T/WD 115-2022 钢货架使用检测规范



微信公众号



稳图视频号